

17 вересня 2024 р.

### КОМЕРЦІЙНА ПРОПОЗИЦІЯ

Автомобіль вантажний (спеціалізований)  
**MAISON R08M4** виготовлений на базі RENAULT MASTER



1

На ілюстрації зображено MASTER ФУРГОН, колір Білий лак

Термін поставки: **в наявності**

Вартість автомобіля станом на 23.07.2024р. - **1 667 500 грн з ПДВ**

Остаточна вартість автомобіля визначається на день укладання Договору купівлі-продажу.

Зазначена вартість включає доставку до м. Києва, митне оформлення, податки та збори, що підлягають сплаті під час митного оформлення.

Марка Модель	MAISON R08M4 на базі Renault MASTER ФУРГОН
VIN базового КТЗ№	<b>VF1MA.....8282</b>
Версія	L2H2
Місць для сидіння(включаючи водія)	<b>6</b>
Двигун, тип пального	dCi 125 к.с., дизель, Євро-5
Об'єм двигуна (см3)	2 299
Тип двигуна	4-циліндровий / 16 клапанний
Трансмісія	Механічна МКП6
Макс. потужність (к. с. при об/хв)	125 / 3 500
Тип приводу	Передній
Розмір шин / коліс	225/65 R16C J6,5
Мін. споряджена маса	2 210
Макс. вантажопідйомність	1 290

#### ВАНТАЖНИЙ ВІДСІК РОЗМІРИ:

Довжина	<b>1 850</b>
Ширина	1 765
Ширина між арками	1 380
Висота	1 870
Задні двері	
Ширина (169 мм над підлогою)	1 580
Висота отвору	1 820
Висота порогу (мін./макс)	543 / 557
Кліренс (мін.)	172

**ГАБАРИТНІ РОЗМІРИ:**

Загальна довжина, мм	5 548
Загальна ширина (без дзеркал), мм	2 070
Загальна ширина (з дзеркалами), мм	2 470
Максимальна загальна висота, мм	2 488
Колісна база, мм	3 682

**СТАНДАРТНЕ (ЗАВОДСЬКЕ) ОБЛАДНАННЯ БАЗОВОЇ МОДЕЛІ****БЕЗПЕКА**

Гальмівна система ABS

Система допомоги при екстремному гальмуванні BAS

Система курсової стійкості ESP

Антибуксувальна система ASR

Система стабілізації руху при боковому вітрі SWA

Система стабілізації руху при розгойдуванні причепа TSA

Система допомоги водію при старті на підйомі HSA

Система для поганих доріг Extended Grip

Фронтальна подушка безпеки водія

Автоматичне замикання дверей під час руху автомобіля

Центральний замок з дистанційним керуванням

Тричочкові ремені безпеки з регулюванням по висоті

Сигнал про непристібнутий пасок безпеки водія

Ключ з 2-ма кнопками: замикання / відмикання

Світлодіодні денні ходові вогні C-shape в передніх фарах

Повнорозмірне запасне колесо

Дорожній набір засобів безпеки

(сумка-органайзер, аптечка, вогнегасник, знак аварійної зупинки, трос буксирувальний, світловідбиваючі жилети, робочі рукавиці)

Адаптація до умов "поганих доріг":

сталевий захист піддону картера двигуна, захист гальмівних дисків, спеціальні ущільнювачі для герметизації салону від пилу та води

Передні та задні бризковики

Тонування стекол

**ОБЛАДНАННЯ ТА КОМФОРТ**

Фільтр тонкої очистки пального з датчиком води

Протисажний фільтр вихлопної системи

Фільтр салону

Посилений генератор електричного струму 185A

Гідропідсилювач керма

Бортовий комп'ютер, 3,5" TFT екран

Електросклопідіймачі передніх дверей

Електродзеркала заднього огляду з обігрівом

Аудіопідготовка: живлення підведене до радіо та динаміків, антена

Закритий ящик для рукавичок

Обігрів та вентиляція з рециркуляцією повітря

Оптимізація обігріву повітря кабіни

Суцільна металева перегородка

Задні розпашні незасклені двері, що відкриваються на 180°

Бокові суцільнометалеві частини кузова

Праві суцільнометалеві зсувні двері

Захист стін та дверей "стандарт" в половину висоти

Такелажні петлі в підлозі (6 для L1/L2/L3)

Сидіння водія з регул-м по довжині\висоті + Спинка регулюється по нахилу

Подвійне пасажирське сидіння

Стандартна тканинна оббивка сидінь

Сталеві 16" диски (шини перед. привод R16C J6,5 225/65) + ковпаки коліс Mini

Гарантія 3 роки або 100 000 км

**ОПЦІЙНЕ (ЗАВОДСЬКЕ) ОБЛАДНАННЯ БАЗОВОЇ МОДЕЛІ****ОБЛАДНАННЯ ТА КОМФОРТ**

Кондиціонер салону

Паливний бак 105л

Мультимедійна система MediaNav Evo з сенсорним екраном 7": радіо, Bluetooth.

Додатково замовляється:

1) навігація та картографія України;

2) функція реплікації смартфона: дає можливість використовувати навігаційні додатки смартфона на екрані медіасистеми (Waze, Google map та інші)

Протитуманні фари

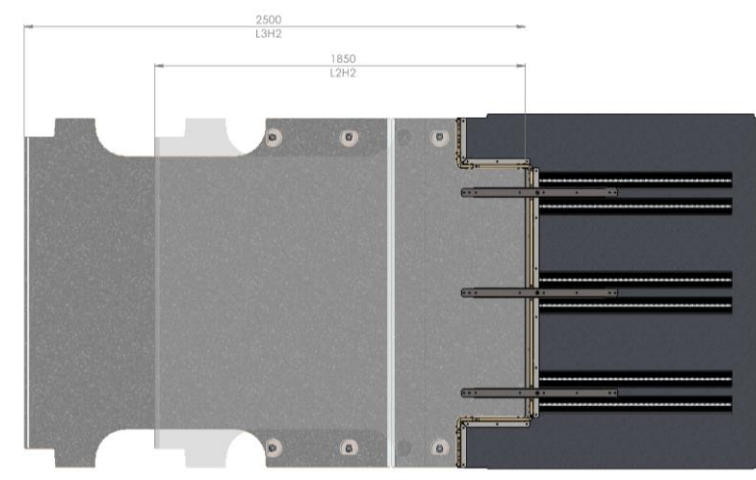
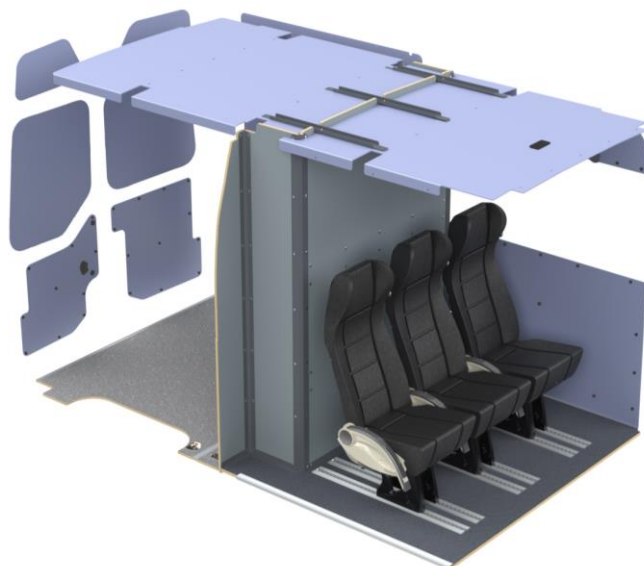
Ручки в вантажному відсіку

**ВСТАНОВЛЕНЕ ДОДАТКОВЕ ОБЛАДНАННЯ ВИРОБНИКОМ КТЗ МЕЙСОН****ВАНТАЖОПАСАЖИРСЬКИЙ КОМПЛЕКТ**

Комплект подвійної кабіни "МАКСІ" 3-місний TAXI, Master L2H2 FWD, праві зсувні двері:

- Підлога пасажирського салону з інтегрованими алюмінієвими рейками для сидінь
- Ліва середня частина кузова закрита з кватиркою + Праві зсувні двері закріплені
- Захисний гумовий профіль рейки для сидінь (від бруду та пилу)
- Облицювання бічних стін та дверей пасажирського салону пластиковими панелями
- Облицювання стелі пасажирського салону пластиковими панелями
- Поручень для входу на «В» стійці у пасажирському салону
- Три окремо розташовані комфортні сидіння з тканинним покриттям
- Трих точкові ремені безпеки сидінь
- Роздільна перегородка вантажного відсіку між «С» стійками **з люком** для довгомірних речей
- Передня накладка пасажирського салону
- Фанерна підлога вантажного відсіку з **точковим кріпленням для ременів**, протиковзним покриттям та металевими чашками під заводські петлі кріплення
- Облицювання бічних стін та задніх дверей вантажного відсіку **фанерними панелями** з пластиковим покриттям
- Облицювання стелі вантажного відсіку панелями з комірчастого пластику
- Комплект ременів з тріскачкою для кріплення вантажів, 2шт.
- Килимки гумові Master III передні
- Сітка декоративна-захисна передньої решітки
- Накладки пластикові (HDPE) для захисту колісних арок

ІЛЮСТРОВАНЕ ЗОБРАЖЕННЯ КОМПЛЕКТУ ПОДВІЙНОЇ КАБІНИ «МАКСІ»





5





Кудінов Юрій  
ТОВ "МЕЙСОН", Київ, Тепловозна, 18  
Тел: +38 (044) 365 30 20  
Моб.тел. +38 (067) 467 30 47

